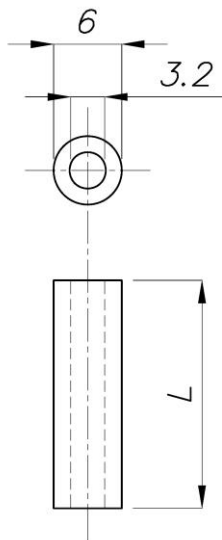


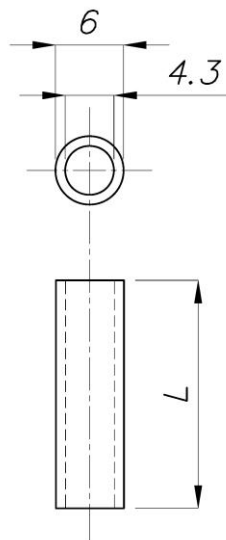
MEDENINASTI DISTANČNIKI

Distančniki so postruženi iz šest robih medeninastih palic in nikljani.

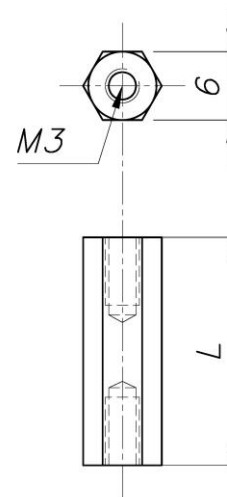
Standardne dolžine za vse distančnike so:
5, 8, 10, 12, 15, 20, 25, 30, 35, 40, 50 mm



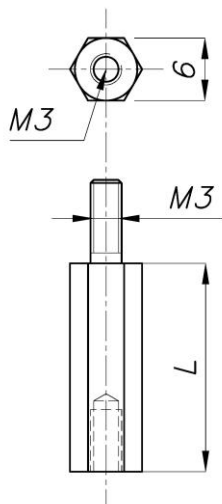
MD3260



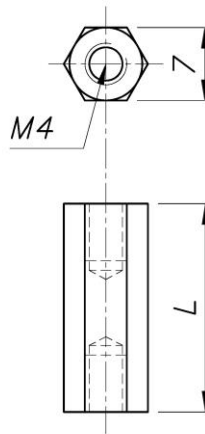
MD4360



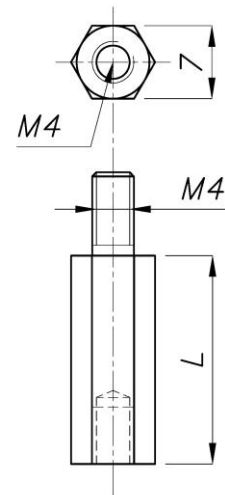
MD3050 do dolžine 35
MD3060 nad dolžino 35



MD3150 do dolžine 35
MD3160 nad dolžino 35



MD4070

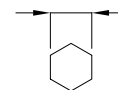


MD4170

Podatki za naročilo:

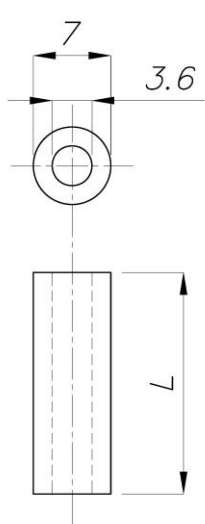
5 MD 3 0 60 / 30

- ↑ dolžina v mm
- ↑ premer šest robe palice
- ↑ 1 = zunanji ali 0 = notranji navoj ali luknja
- ↑ navoj ali premer luknje
- ↑ medeninasti distančnik



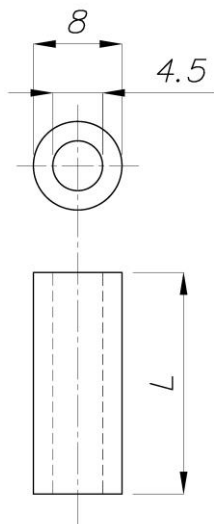
PLASTIČNI DISTANČNIKI

Distančnike nam dobavljata podjetja Fischer in Richco.



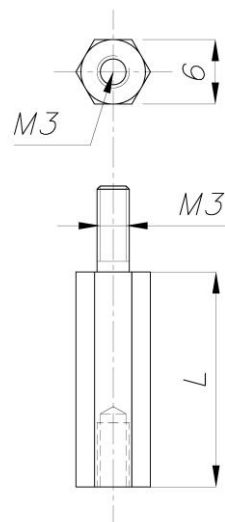
PD3670

dolžine: 5, 8, 10, 12, 15, 20



PD4580

dolžine: 5, 10, 15, 20, 25, 30, 40



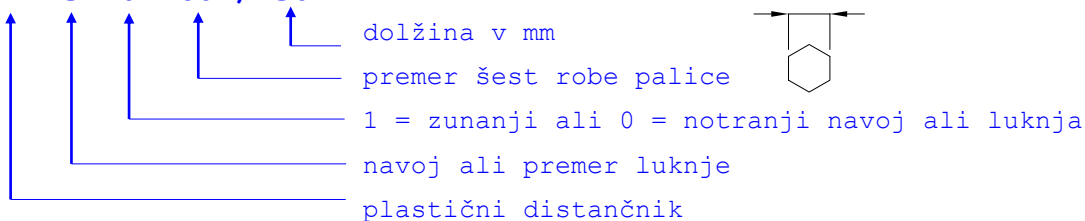
PD3160

PD3670 in PD4580 za količine nad 100 kosov, je možna tudi dobava naslednjih dolžin:

1, 2, 3, 4, 6, 7, 9, 11, 13, 14, 25, 30, 35, 40, 45, 50, 55, 60 milimetrov

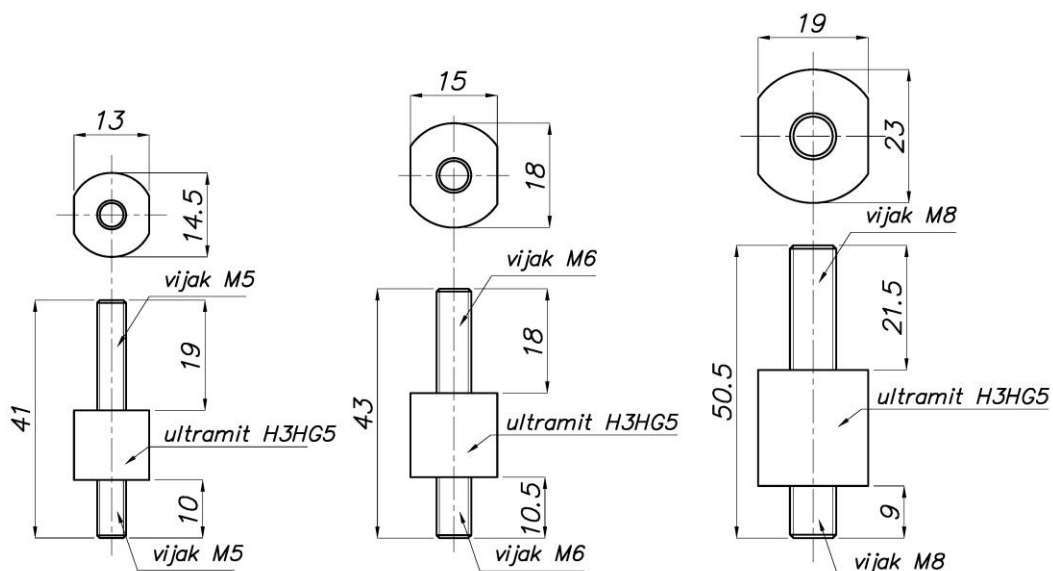
Podatki za naročilo:

5 PD 3 0 60 / 30



IZOLATORJI

So izdelani iz dveh pocinkanih vijakov, ki sta med seboj izolirana s plastično maso Ultramit H3HG5.



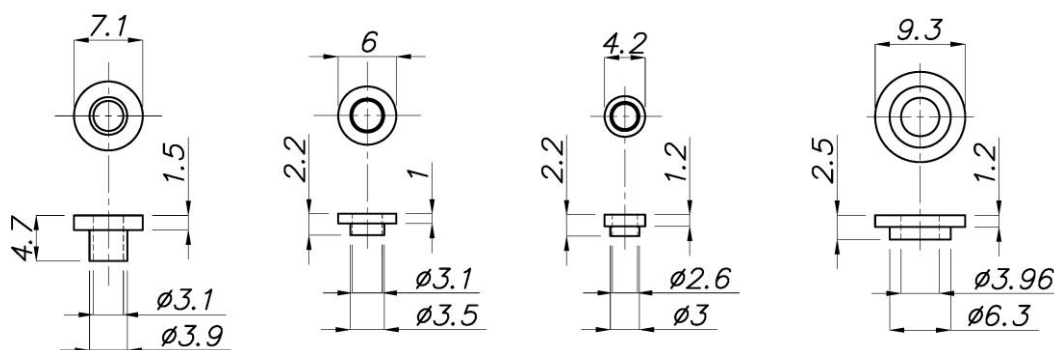
IZOLATOR M5

IZOLATOR M6

IZOLATOR M8

IZOLIRNE PODLOŽKE

Material: IP1, IP2, IP4 - Teflon, ki zdrži temperaturo do 250°C, IP3 - Polysulfon, ojačan s steklenimi vlakni, zdrži temperaturo 145°C.



IP1

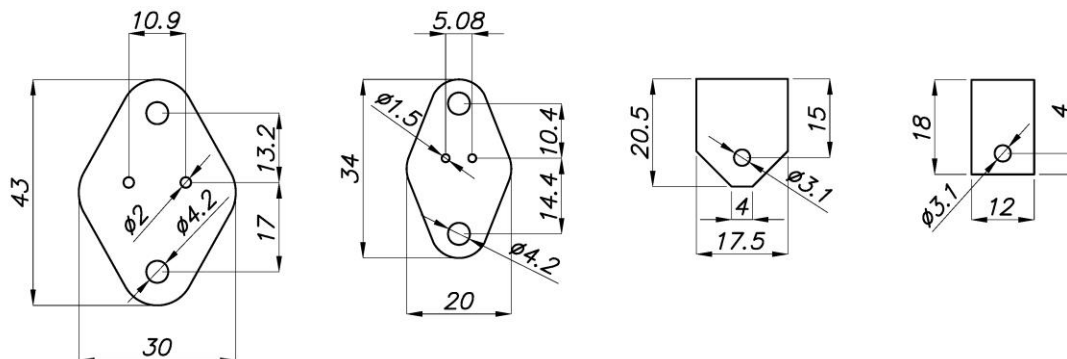
IP2

IP3

IP4

SLJUDNE PODLOŽKE

Material: 0,05 mm Muskovit, toplotna upornost 0,4K/W



Sljuda TO3

Sljuda TO66

Sljuda TOP3

Sljuda TO220

SILIKONSKE PODLOŽKE

Prednosti:

- ▷ zaradi elastične površine imamo zelo dober kontakt
- ▷ čista in hitra montaža
- ▷ zaščita tranzistorjev proti udarcem
- ▷ ni škodljivo okolju ali strupeno

Material: silikonska folija, ojačana s steklenimi vlakni. Debeline 0,2 mm, toplotna upornost 1,2K/W. Podložke so samolepilne.

Dimenzije so iste, kot pri sljudnih podložkah.

TERMO PREVODNA MAST

Uporaba: do 50% zmanjša toplotno upornost med hladilnim rebrom in polprevodnikom. Pakirana je v plastičnih lončkih po 50g, po naročilu tudi drugače.

Sestava, tehnični podatki:

- ▷ silikonsko olje, anorganska polnila
- ▷ bele barve
- ▷ negorljiva
- ▷ netopljiva v vodi
- ▷ delovna temperatura 0-250°C
- ▷ gostota (20°C) 1,1g/cm³

MALI
elektronika

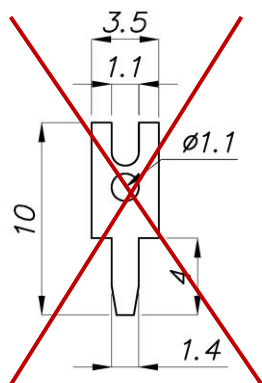
MALI-E-TIKO d.o.o.
Loka 121, SI - 4290 Tržič
T: ++386 (0)4 59 71 404
M: info@me-t.si

Pridržujemo si pravico do sprememb. Verzija: 21.10.2021
We hold the right to changes without notice. stran 4

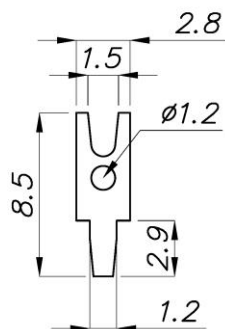
SPAJKALNI STEBRIČKI

Material: medenina (Ms), debeline 0.5 mm - SS102 do SS109 + SS114.
 Debeline 0.8 mm - SS110 do SS112.

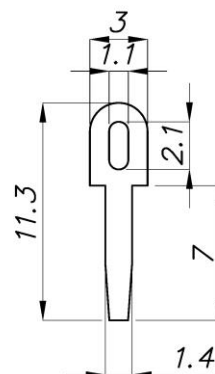
Zaščita 6µm kositrano ali srebreno.



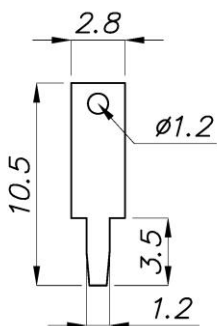
~~SS102~~



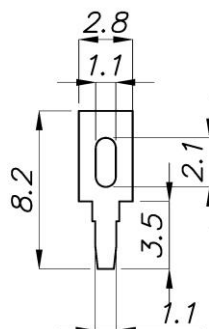
SS103



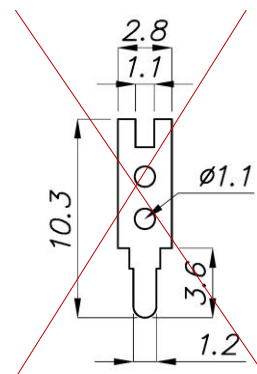
SS104



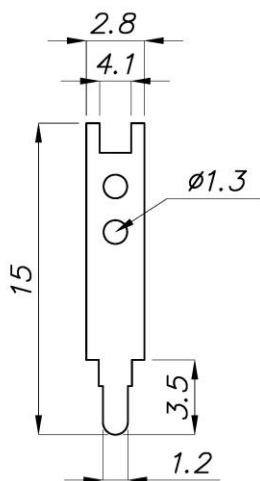
SS106



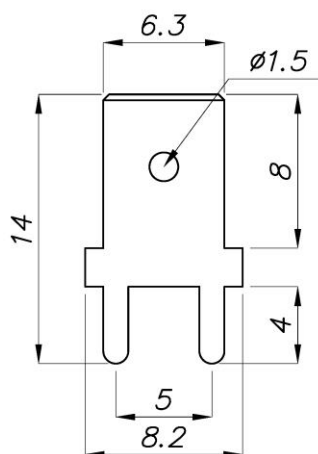
SS107



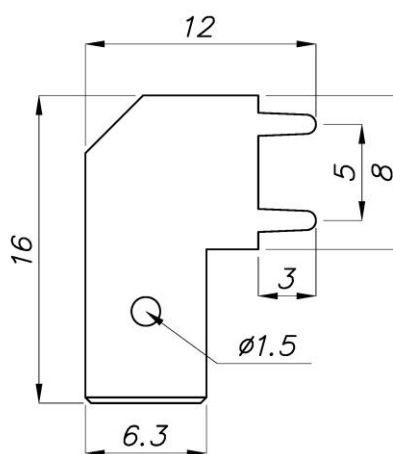
~~SS108~~



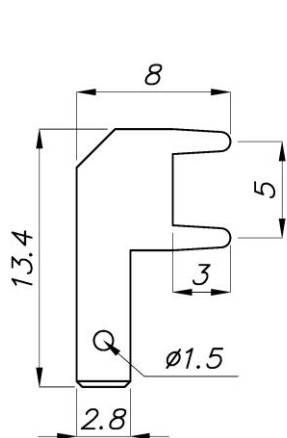
SS109



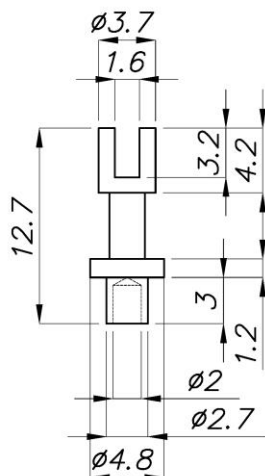
SS110



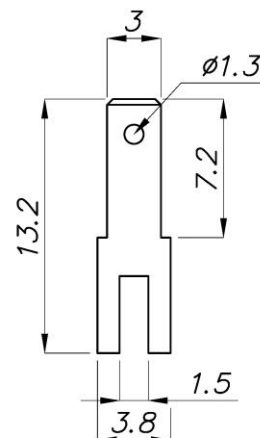
SS111



SS112



SS113

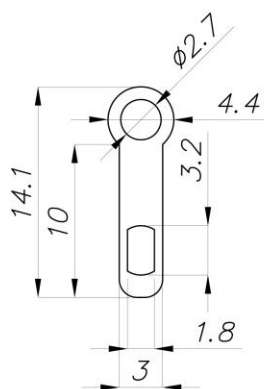


SS114

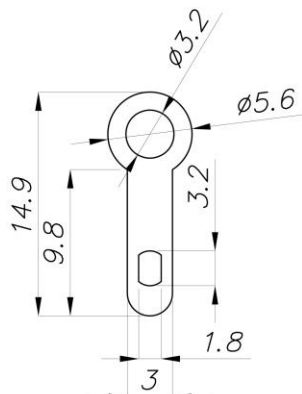
SPAJKALNA UŠESA

Material: medenina (Ms), debeline 0.8 mm.

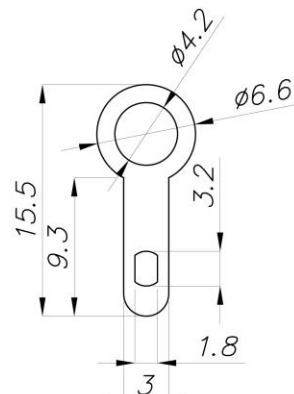
Zaščita 6µm kositrano ali srebrno.



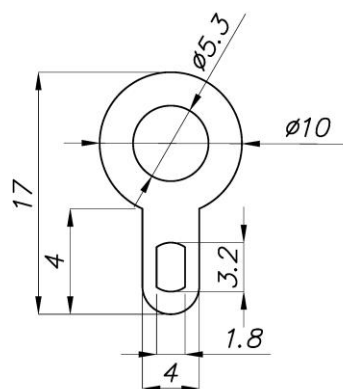
SU2.5



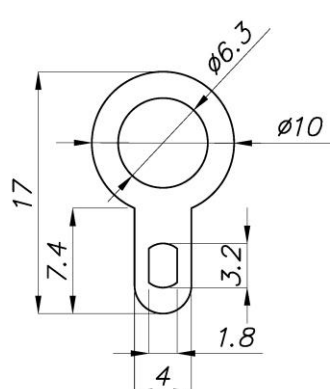
SU3



SU4



SU5



SU6